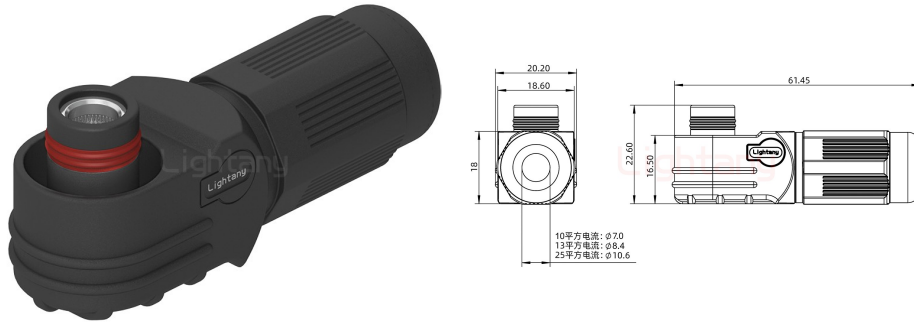


LTC0616-F1BR弯式插头 16平方 100A 黑色

请注意，本PDF文档中显示的数据是从我们的在线目录生成的，仅供参考。想获取具体详尽的产品规格参数请联系我们的销售人员！



产品参数

物料编号:	C1101061601011	针孔类型:	公针
芯数:	1芯	产品结构:	压接式
插针直径:	$\phi 6\text{mm}$	额定电流:	100A
插针材质:	红铜	胶芯材质:	PPS
锁紧方式:	弹簧锁	防护等级:	IP67
额定电压:	1000Vdc Max	接触阻抗:	0.1m Ω Max
绝缘阻抗:	1000M Ω	工作温度:	-40 °C +125 °C
接插次数:	5000次	外壳材质:	PA66
阻燃等级:	UL94V-0	相对湿度:	25°C时, 5%~95%
颜色:	黑色	电缆面积:	16mm ²
密封圈:	硅胶	介电强度:	>3000VAC/min
防脱力:	>200N		