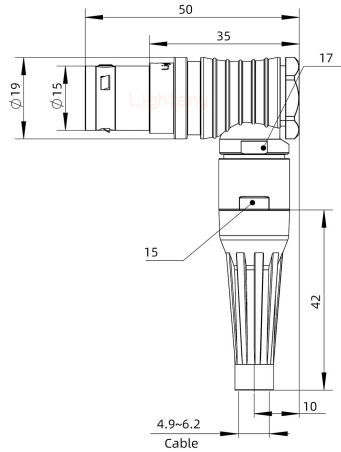


## FHG.3B.009.CLAD62Z带护套弯式插头

请注意，本PDF文档中显示的数据是从我们的在线目录生成的，仅供参考。想获取具体详尽的产品规格参数请联系我们的销售人员！



### 产品参数

|        |                        |        |              |
|--------|------------------------|--------|--------------|
| 物料编号:  | C0302038091621         | 产品类型:  | 3B           |
| 针孔类型:  | 公针                     | 芯数:    | 9芯           |
| 产品结构:  | 焊线式                    | 产品配件:  | 带黑色护套        |
| 插针直径:  | Φ1.3mm, Φ2mm           | 额定电流:  | 6A, 15A      |
| 插针材质:  | 黄铜镀金                   | 胶芯材质:  | PPS          |
| 定位销:   | G键位 0°                 | 锁紧方式:  | 推拉自锁         |
| 工作温度:  | -45°C+125°C            | 接插次数:  | 5000次        |
| 外壳材质:  | 黄铜镀铬                   | 阻燃等级:  | UL94V-0      |
| 线径范围:  | 4.9~6.2mm              | 抗振动性能: | 0-2000Hz,15g |
| 抗冲击性能: | 100g,6ms               | 相对湿度:  | 在60°C时最高达95% |
| 抗腐蚀性能: | >144h                  | 防护等级:  | IP50         |
| 屏蔽性能:  | 75dB(10MHz) 40dB(1GHz) |        |              |