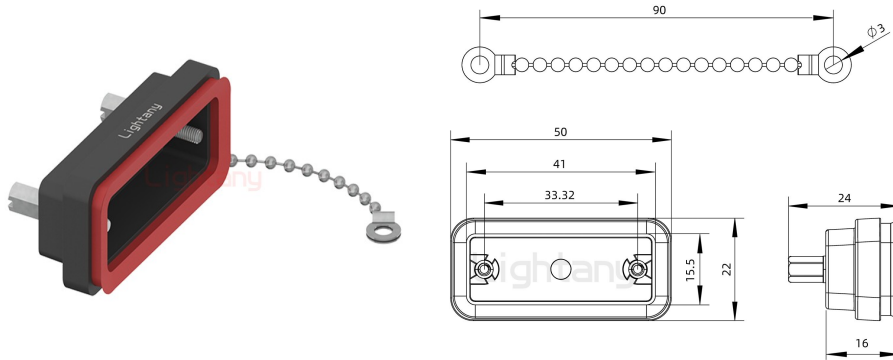


15P防水盖带链珠

请注意，本PDF文档中显示的数据是从我们的在线目录生成的，仅供参考。想获取具体详尽的产品规格参数请联系我们的销售人员！



产品参数

| | | | |
|-------|----------------|-------|---------|
| 物料编号: | C0111070301003 | 针孔类型: | 公母通用 |
| 锁紧方式: | 螺纹锁紧 | 防护等级: | IP67 |
| 外壳材质: | PA66 | 阻燃等级: | UL94V-0 |
| 配件类型: | 防水盖 | | |