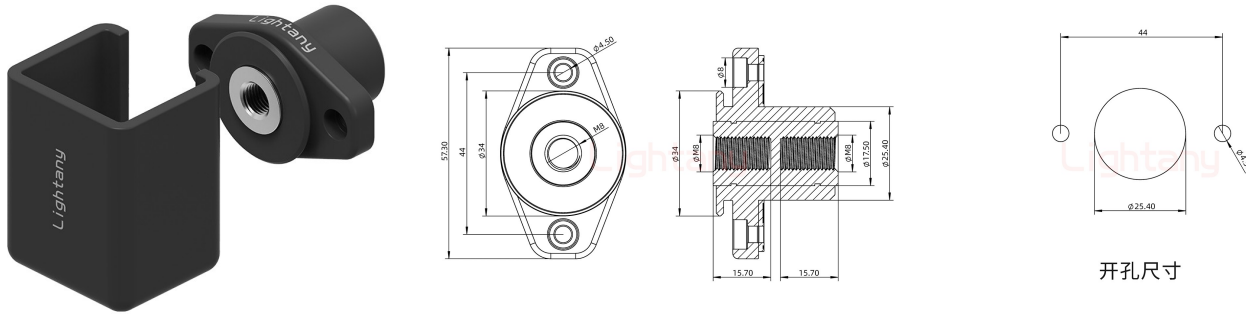


内螺纹穿墙插座 500A 黑色

请注意，本PDF文档中显示的数据是从我们的在线目录生成的，仅供参考。想获取具体详尽的产品规格参数请联系我们的销售人员！



产品参数

针孔类型:	母孔	芯数:	1芯
产品结构:	内螺纹	额定电流:	500A
插针材质:	红铜	胶芯材质:	PPS
防护等级:	IP67	额定电压:	1000Vdc Max
接触阻抗:	0.1mΩ Max	绝缘阻抗:	1000MΩ
工作温度:	-40 °C +125 °C	接插次数:	5000次
相对湿度:	25°C时, 5%~95%	外壳材质:	PA66
阻燃等级:	UL94V-0	相对湿度:	25°C时, 5%~95%
颜色:	黑色	密封圈:	硅胶